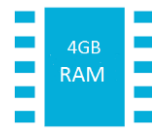




PROLINE PR.W7

- Επεξεργαστής Intel® Core™ i5 (5th Gen)
- Κομψό και συμπαγές με μικρή βάση (αλουμινίου)
 - Bezel-Free True-Flat PCAP
 - Οθόνη 15" LED
- Πολλαπλές διασυνδέσεις εισόδου – εξόδου (I/O) για περιφερειακά
- Ευέλικτη εγκατάσταση σε πάγκο ή τοίχο
- Σχεδιασμένο για επιχειρήσεις εστίασης και λιανικής



Τεχνικά Χαρακτηριστικά

- **Επεξεργαστής:** Intel® Core™ i5 - 5200U 5th Gen - Base Frequency, 2.20 GHz
- **Οθόνη:** 15" LED, 1024 x 768, Capacitive Touch Panel
- **Μνήμη:** 4GB Standard, DDR3L, Socket 1 x SODIMM (max up to 8Gb)
- **Σκληρός δίσκος:** SSD Msata 64GB/128GB/256GB
- **OS (option):** Windows 7, Windows 8.1, Windows 10, POSReady 7, Linux
- **Τροφοδοσία:** 12volt 5.0amp

Διασυνδέσεις

- **Οθόνη:** 1 x VGA, 1 x HDMI
- **USB:** 6 (Side 2, Back 4)
- **Serial Port :** 2 (with 5V/12V Power Output on 9 or 1 Pin)
- **LAN :** 1 x Gigabit Ethernet, RJ-45
- **Drawer port and Customer Display port** (ως προστιθέμενα)

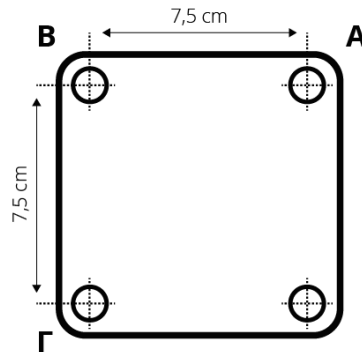
Εγγύηση και Υποστήριξη

- **Εγγύηση:** 1 έτος (επεκτάσιμη)
- **Υποστήριξη:** 5 έτη υποστήριξη επισκευής.



Περιβαλλοντικά και Φυσικά Χαρακτηριστικά

- Θερμοκρασία λειτουργίας: -5 ~ 40 °C και 10% to 65% υγρασία
- Διαστάσεις (W x H x D): 353 x 350 x 240 (mm)
- Βάρος: 6,8Kg
- Διαστάσεις vesa: 75mm x 75mm (για τοποθέτηση σε τοίχο ή βραχίονα)
- Περιβαλλοντικές Συνθήκες: Ανθεκτικό σε περιβάλλον κουζίνας (νερά, λάδια), καθαρίζεται εύκολα

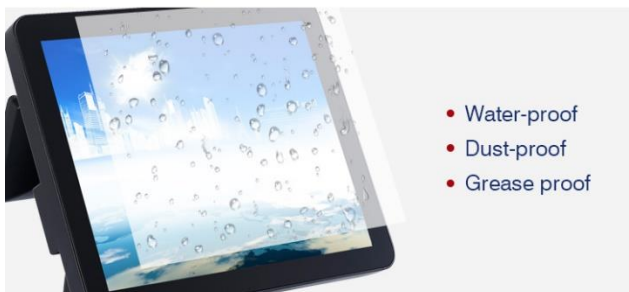


Χαρακτηριστικά touch panel

- Touch Screen: Physical tempered /True flat /10 point capacitive touch screen
- Touch Life: 35 million times at each point

High Performance
Low Consumption

- 15", 17" Touch screen
- Stable stand for Touch
- CE, FCC, ROHS approved



- Water-proof
- Dust-proof
- Grease proof

Διάταξη θυρών (back)



EAMH SYSTEMS

ΕΛΛΗΝΙΚΑ ΜΗΧΑΝΟΓΡΑΦΙΚΑ ΣΥΣΤΗΜΑΤΑ ΑΕ